

[www.hgasmatavan.com](http://www.hgasmatavan.com)



ASMATAVAN  
SISTEMLERİ

1. Org. San. Böl.83105 Nolu Cad. No:20 Şehitkamil / GAZİANTEP / TÜRKİYE

Gsm: +90 543 322 27 44

info@hgasmatavan.com | www.hgasmatavan.com



ASMATAVAN  
SISTEMLERİ

Asma tavan ve dekoratif yapı malzemeleri  
Suspended ceiling and decorative construction materials

# İçindekiler

<b>HAKKIMIZDA / ABOUT US</b>	3-4
<b>CLIP-IN GİZLİ TAŞIYICILI / CLIP-IN CONCEALED CARRIER</b>	5-6
<b>LAY-ON ASMA TAVAN (OTURMALI) / LAY-ON SUSPENDED SYSTEM</b>	7-8
<b>LAY-IN ASMA TAVAN (SARKMALI) / LAY-IN SUSPENDED SYSTEM</b>	9-10
<b>30x30 METAL CLIP-IN &amp; LAY-ON (OTURMALI) / 30x30 METAL CLIP-IN &amp; LAY-ON</b>	11-12
<b>T24 TAŞIYICI SİSTEMLERİ / T24 CARRIER SYSTEMS</b>	13-14
<b>CLIP-IN TAŞIYICI SİSTEMLERİ / CLIP-IN CARRIER SYSTEMS</b>	15-16
<b>AKUSTİK ASMA TAVAN SİSTEMLERİ / ACOUSTIC CEILING SUSPENDING SYSTEMS</b>	17-18
<b>VİNİL KAPLI ALÇI LEVHA / VINYL COATED GYPSUM BOARD</b>	19
<b>PLASTİK PVC ASMA TAVAN SİSTEMLERİ / PLASTIC PVC SUSPENDED CEILING SYSTEM</b>	20
<b>AKSESUARLAR / ACCESSORIES</b>	21
<b>TAŞYÜNÜ ASMA TAVAN / MINERAL FIBER SUSPENDED CEILING</b>	22
<b>MESH ASMA TAVAN / MESH SUSPENDED CEILING</b>	23
<b>PETEK ASMA TAVAN SİSTEMLERİ / OPEN CELL SUSPENDED CEILING SYSTEM</b>	24
<b>ÜRETİM PARKURUMUZ / OUR PRODUCTION AREA</b>	25-26-27-28
<b>ANALİZ RAPORLARI / ANALYSIS REPORTS</b>	29



## Kullanım Alanları | Usage areas



Alışılmışlıkları Unutarak  
Asma Tavan Ürünlerimizdeki Farkı Hissedin



İşimizi en iyi şekilde yapmamızı sağlayacak insan kaynağına, teknik bilgiye ve donanımına sahibiz. Global anlamda kabul görmüş en iyi uygulamalar ve inisiyatiflerle rekabet gücümüzü artırır, kaliteli ve memnuniyet odaklı çalışmalarımızla fark oluştururuz.

We have the human resources, technical knowledge and equipment that will enable us to do our job in the best way possible. Increasing our competitiveness with accepted best practices and initiatives by global entrepreneurs, quality and we gladly create different with our friends.

#### Hakkımızda

2017 Yılında Gaziantep'te kurulan HG Asma Tavan Sistemleri, Alüminyum Metal Asma Tavan Panelleri, T24 Taşıyıcı Profillerinin, Clip-In Taşıyıcı Profillerinin ve asma tavan sisteminin tamamlayıcısı olan Aksesuarların üretimi yapmaktadır. Aynı zamanda asma tavan ürün gruplarının tamamını temin etmektedir.

Modüller asma tavan ürünleri günümüz yapı sektöründe; pratik, estetik, modüler, dayanıklı, kolay uygulanabilen ve demonte edilebilen fonksiyonları sayesinde sıkça kullanılmakta ve tercih edilmektedir. Firmamız sürekli gelişim felsefesi ile çalışarak, üretim kalitesinden ödün vermeyerek her geçen gün üretim gamını artırmaktadır.

#### Misyonumuz, Vizyonumuz ve Değerlerimiz

Sonuç odaklı çalışırız. Hedeflerimizi yüksek tutar ve işimizi yaparken nihai amacımızı aklımızdan çıkarmayız. Büyük resmi görür, sorumluluk alır, sonuca giden yolda yüksek motivasyonla çalışırız. Kurumumuzun strateji planlar doğrultusunda çalışmaktadır. Aldığımız her karar ve aksiyonda planları dikkate alırız.

Meraklı, katılımcı ve paylaşımcıyız. Zamanın gereklerini takip eder, yeni fikir ve girişimlere destek veririz. Fırsat oluşturmaktan ve problem çözmekten memnun oluruz. Alışkanlıklarımızı sürekli sorgular, varsaymaktan kaçınırız. Hata yapmaktan korkmaz, hatalardan doğruları öğreniriz. Fark başarı için yılmadan çalışırız.

Öğrenen ve gelişen bir iş kültürüyle çalışırız. Sürekli gelişen, yüksek performansla görünür katkı sağlayan çalışanlarımızı gözlemler ve onları ödüllendiririz. Gelişim için geri bildirim alır ve eleştirileri memnuniyetle karşılarız.

#### About us

Founded in Gaziantep in 2017, HG Suspended Ceiling Systems manufactures Aluminum Metal Suspended Ceiling Panels, T24 Carrier Profiles, Clip-In Carrier Profiles and Accessories that complement the suspended ceiling system. At the same time, it supplies all of the suspended ceiling product groups.

Modular suspended ceiling products in today's building sector; It is frequently used and preferred thanks to its practical, aesthetic, modular, durable, easy-to-apply and disassembled functions. Our company works with the philosophy of continuous development and increases its production range day by day without compromising on production quality.

#### Our Mission, Vision and Values

We work result oriented. We keep our goals high and keep our ultimate goal in mind while doing our job. We see the big picture, take responsibility, and work with high motivation on the way to the result. Our institution works in line with the strategic plans. We take plans into account in every decision and action we take.

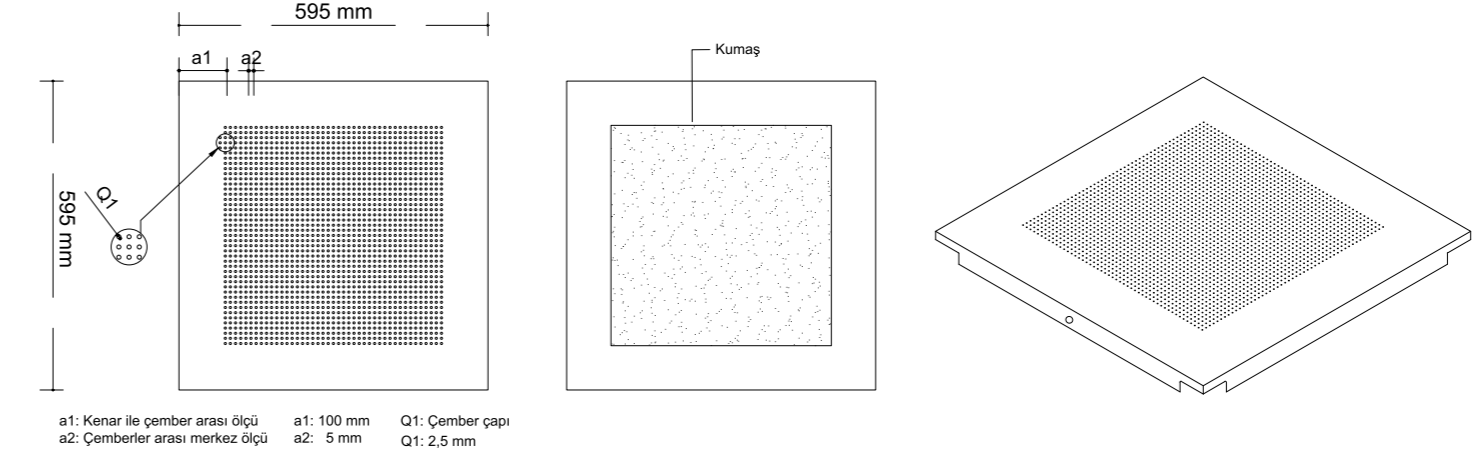
We are curious, participatory and sharing. We follow the requirements of the time and support new ideas and initiatives. We are happy to create opportunities and solve problems. We constantly question our habits and avoid assuming. We are not afraid of making mistakes, we learn the truth from mistakes. We work tirelessly for difference success.

We work with a learning and developing business culture. We observe and reward our employees who are constantly improving and making visible contributions with high performance. We receive feedback for improvement and welcome criticism.

Alışılmışıkları Unutarak  
Asma Tavan Ürünlerimizdeki  
Farkı Hissedin



## CLIP-IN GİZLİ TAŞIYICILI CLIP-IN CONCEALED CARRIER



### Sistemin Genel Özellikleri

Clip-In sistemdeki gizli taşıyıcılar sayesinde Lay-On ve Lay-In sistemlerdeki T-24 taşıyıcı sistem görüntüsünün aksine, ince ve zarif bir derz çizgisi oluşturur. Böylece asma tavanda düzgün sade bir yüzey elde edilmekte ve perforasyon seçenekleriyle estetik bir derinlik sağlanmaktadır. Bu sistem uygulama hızı ve kolay montaj imkanı sağlar. Demonte edilebilir olması sayesinde mekanik ve elektrik tesisatlarının bakım ve onarımı önemli ölçüde kolaylaşır. Clip-In paneller asma tavan sektöründeki projelerde, estetik görünümü, uzun ömürlülüğü ve deformasyona karşı dirençli olduğundan dolayı tercih edilmektedir. Havalandırma, sprink, hoparlör, aydınlatma armatürleri vb. uygulamaların rahat ve kolay yapılmasına olanak tanıyan bir sistemdir.

### General Features of the System

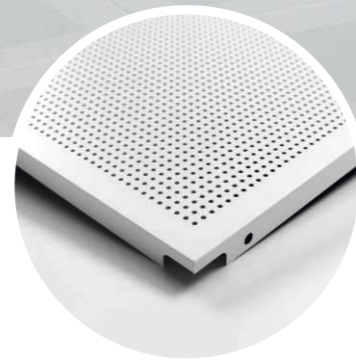
T-24 in Lay-On and Lay-In systems thanks to the concealed carriers in the Clip-In system Contrary to the carrier system image, it creates a thin and elegant joint line. Thus, a smooth and plain surface is obtained on the suspended ceiling and the perforation It provides an aesthetic depth with options. This system provides application speed and easy assembly. Maintenance and repair of mechanical and electrical installations thanks to being disassembled significantly easier. Clip-In panels are used in projects in the suspended ceiling sector, with aesthetic appearance and longevity. It is preferred because it is resistant to deformation and deformation. Ventilation, sprink, speaker, lighting fixtures etc. convenient and It is a system that makes it easy to do



**60x60 Clip-in**  
10 cm Bordurlu  
(10 cm Bordered)

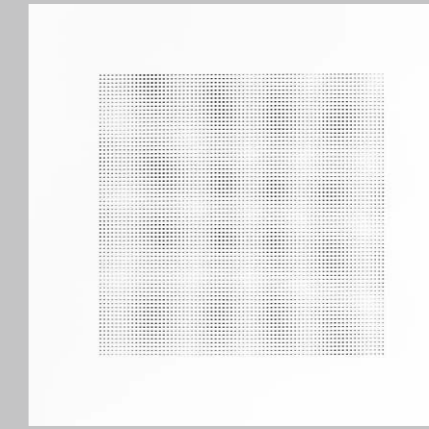


**60x60 Clip-in**  
Deliksiz  
(Non-Perforated)

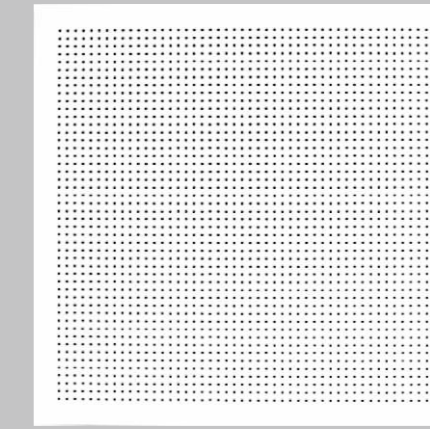


**60x60 Clip-in**  
Full Delikli  
(Full Perforated)

### Kullanım Alanları | Usage areas



10 cm Bordurlu (10 cm Bordered)



Full Delikli (Full Perforated)



Deliksiz (Non-Perforated)

Alışılmışıkları Unutarak  
Asma Tavan Ürünlerimizdeki  
Farkı Hissedin



**60x60 Lay-On (Oturmalı)**  
10 cm Bordurlu  
(10 cm Bordered)



**60x60 Lay-On (Oturmalı)**  
Deliksiz  
(Non-Perforated)



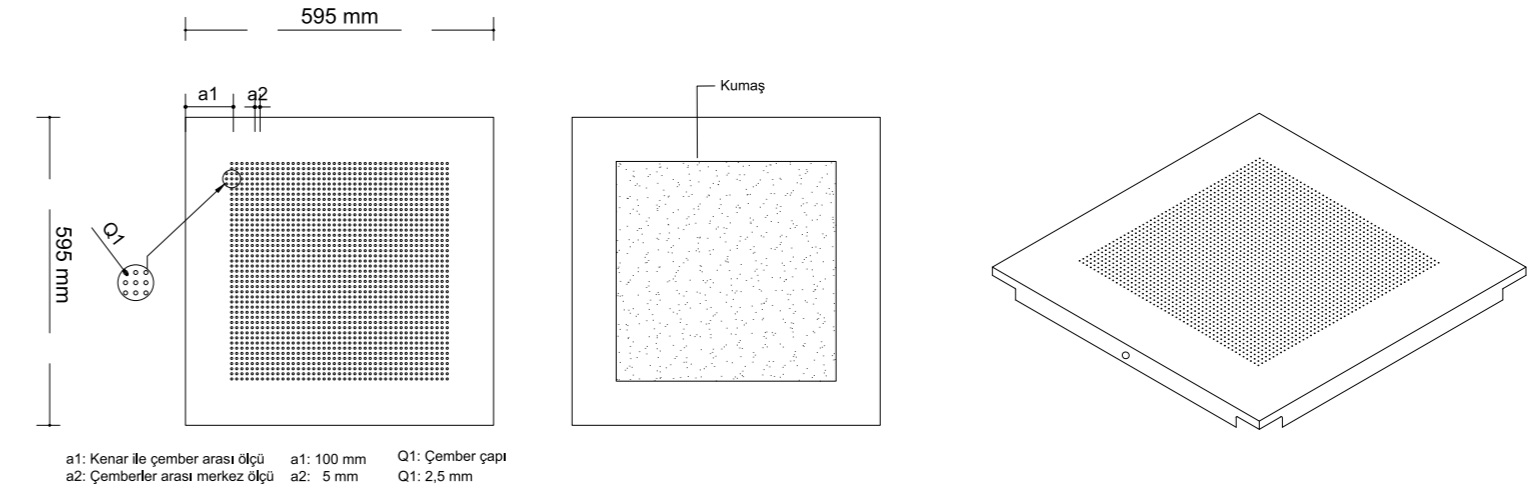
**60x60 Lay-On (Oturmalı)**  
Full Delikli  
(Full Perforated)

Kullanım Alanları | Usage areas



## LAY-ON OTURMALI

### LAY-ON

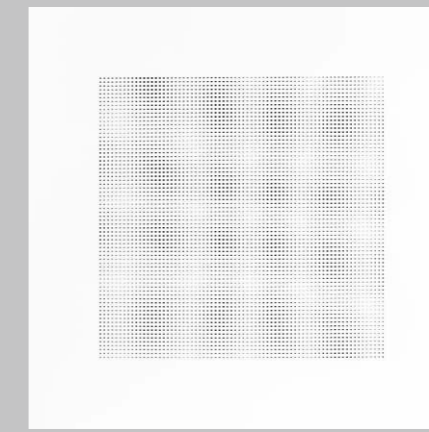


### METAL TAVAN LAY-ON

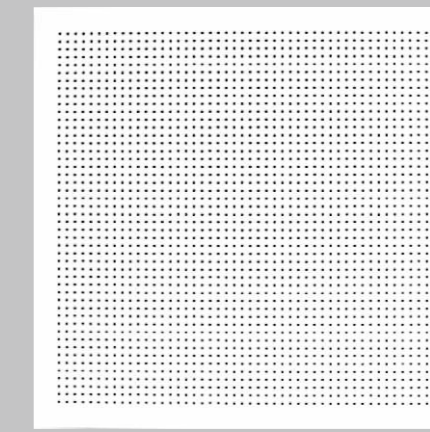
Lay-On oturmalı model, metal asma tavanlarda T-15, T-24 ve T-24 kanallı taşıyıcı sistemleri ile dekoratif asma tavan görünümü elde edilebilir. Bu sistem uygulama hızı ve kolay montaj imkanı sağlar. Demonte edilebilir olması sayesinde mekanik ve elektrik tesisatlarının bakım ve onarım önemli ölçüde kolaylaşır. Lay-On paneller özellikle T-24 kanallı taşıyıcı sistemleri ile farklı mimari tasarımlara nitelik ve estetik katar. Lay-On paneller asma tavan sektöründeki projelerde, uzun ömürlülüğü ve deformasyona karşı dirençli olduğundan dolayı tercih edilmektedir. Havalandırma, sprink, hoparlör, aydınlatma armatürleri vb. uygulamaların rahat ve kolay yapılmasına olanak tanıyan bir sistemdir.

### METAL CEILING LAY-ON

General Features of the System Decorative suspended ceiling appearance can be achieved with T-15, T-24 and T-24 channel carrier systems in Lay-On model, metal suspended ceilings. This system provides application speed and easy assembly. It can be disassembled, making maintenance and repair of mechanical and electrical installations much easier. Lay-On panels are suitable for different architectural designs, especially with T-24 channel carrier systems. adds quality and aesthetics. Lay-On panels are used in projects in the suspended ceiling sector, providing longevity and resistance to deformation. It is preferred because of its resistance to Ventilation, sprink, speaker, lighting fixtures etc. convenient and It is a system that makes it easy to do.



10 cm Bordurlu (10 cm Bordered)

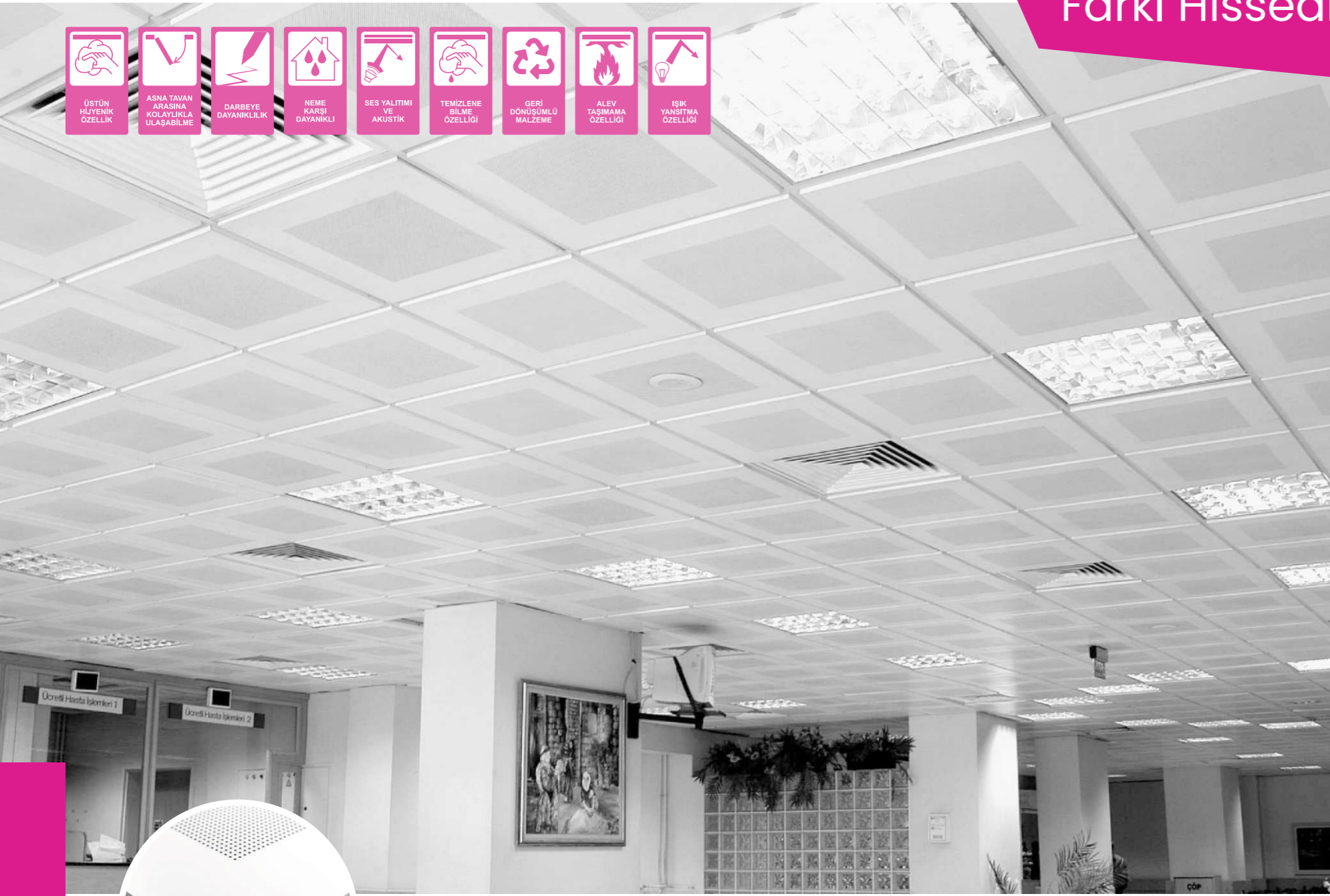


Full Delikli (Full Perforated)



Deliksiz (Non-Perforated)

Alışılmışıkları Unutarak  
Asma Tavan Ürünlerimizdeki  
Farkı Hissedin



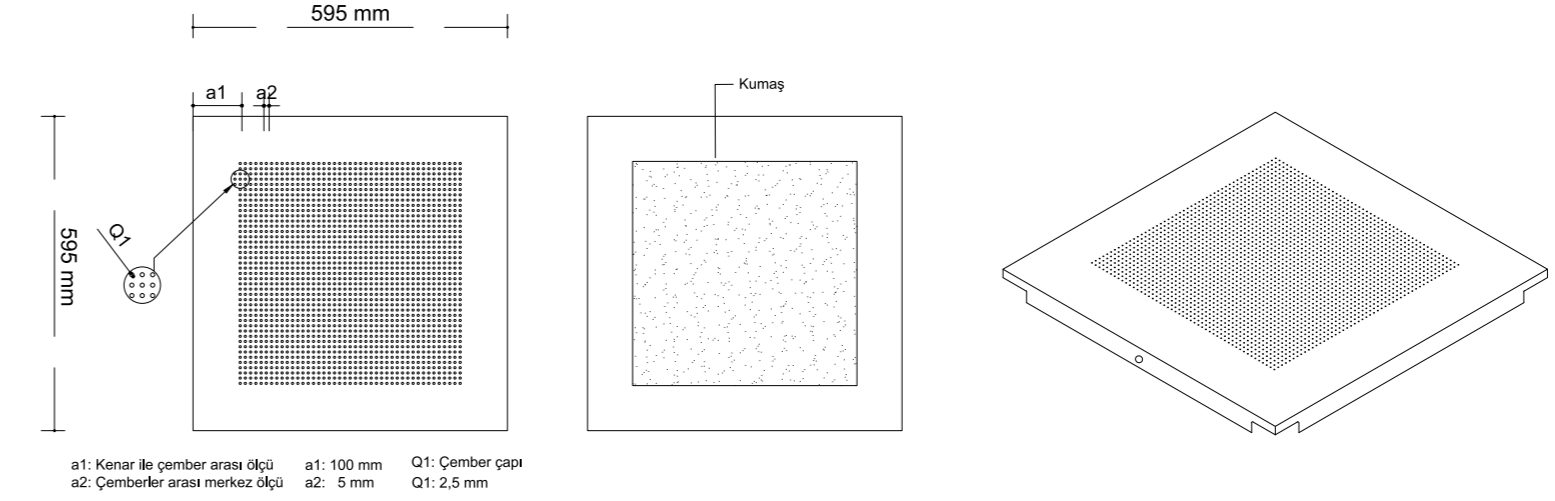
**60x60 Sarkmalı**  
60x60 LAY-IN

Kullanım Alanları | Usage areas



**LAY-IN (SARKMALI)**

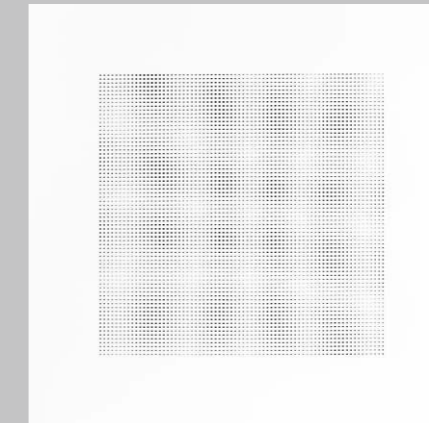
LAY-IN



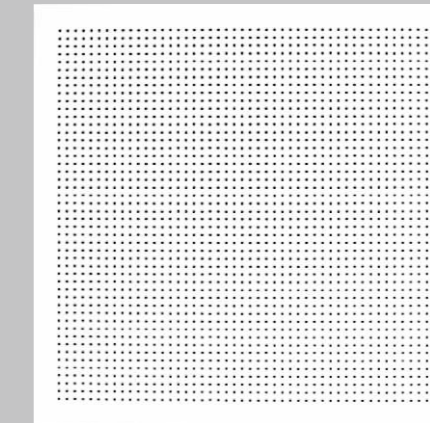
Asma tavan sistemleri, T-24 ve T-15 taşıyıcı sistemlere alüminyum ya da galvaniz plakaların serbest olarak oturtulması suretiyle oluşturulur. Serbest oturtulan farklı cins ve perforasyon özelliklerine sahip LAY-IN plakalar taşıyıcı profilden 8 mm sarkmalı olacak şekilde imal edilmektedir.

Çeşitli boyut ve perforasyon seçenekleri ile sunulan LAY-IN plakalar, kolay montaj-demontaj özelliğinin yanı sıra tavanda farklı bir fuga ve derz etkisi açısından estetik, bir tercih olarak tüm mahallerde kullanılabilir.

Suspended ceiling system, formed by easily mounting (must be put) on the T-24, T-15 aluminum or Steel plates. With different types and perforation functions free-seated 8mm Lay-In plates would be produced in hanging form. Presented with a variety of size and perforation options LAY-IN plates have feature of easily assembly-disassembly options, as well as different fugue and joint effectthe roof it can be used as an aesthetic choice in all locations.



10 cm Bordurlu (10 cm Bordered)



Full Delikli (Full Perforated)



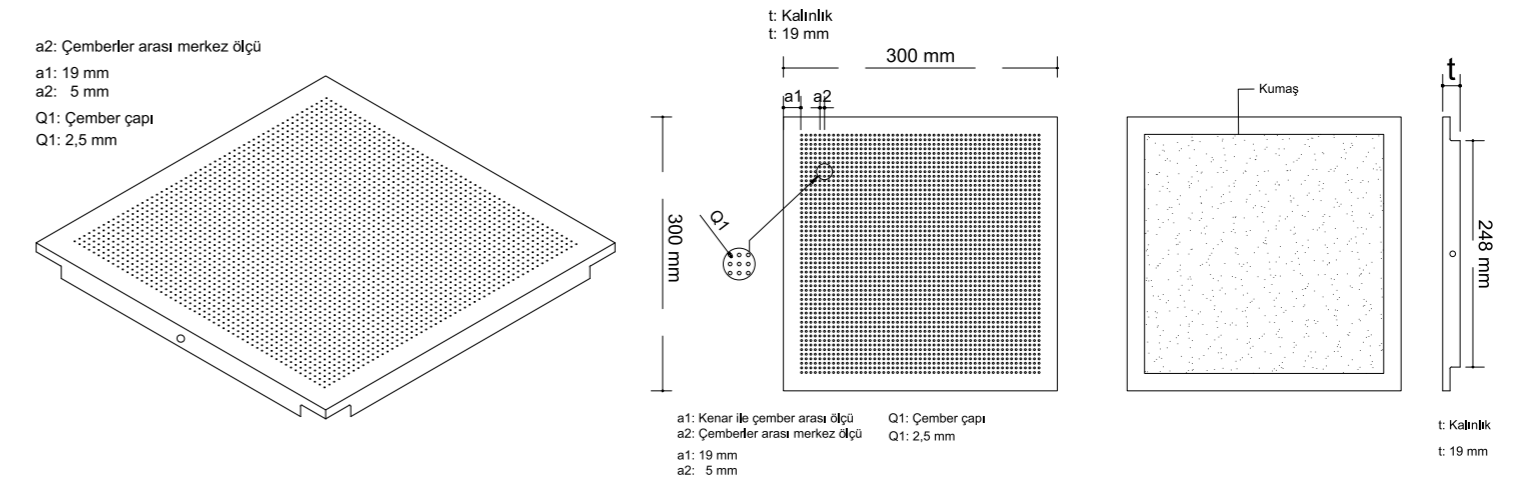
Deliksiz (Non-Perforated)

Alışılmışıkları Unutarak  
Asma Tavan Ürünlerimizdeki  
Farkı Hissedin



## 30x30 METAL CLIP-IN & LAY-ON OTURMALI

### 30x30 METAL CLIP-IN & LAY-ON



30x30 METAL CLIP-IN asma tavan sistemleri özel taşıyıcı sistemlere, özel tırnaklı alüminyum ya da galvaniz plakaların entegre edilmesi suretiyle oluşturulur. Çeşitli boyut ve perforasyon seçenekleri ile sunulan CLIP-IN plakalar, derzlerin estetik ve kesintisiz görünümünün yanı sıra hastane, mutfak mahallerinde asma tavan için en uygun çözümü sunar.

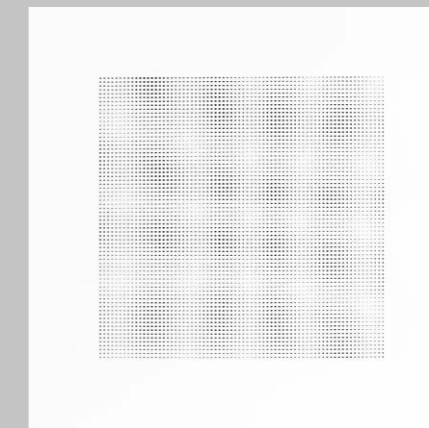
30x30 METAL CLIP-IN suspended ceiling system with the special carrier system, formed by integrating special notched aluminum or Steel plates. Presented with a variety of size and perforation options CLIP-IN plates have aesthetic and seamless appearance of joints, is most appropriate the solution of suspended ceilings for hospital, kitchen scenes.



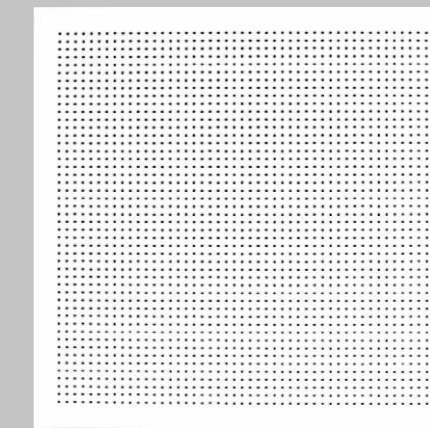
30x30 Clip-in  
30x30 Clip-in

30x30 Oturmalı  
30x30 Lay-on

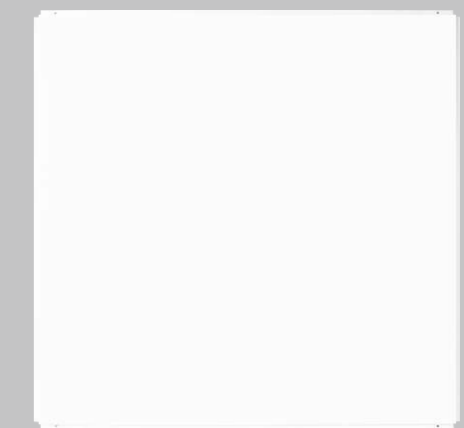
#### Kullanım Alanları | Usage areas



10 cm Bordurlu (10 cm Bordered)



Full Delikli (Full Perforated)



Deliksiz (Non-Perforated)

## ASMA TAVAN TAŞIYIÇI SİSTEMLERİ

### SUSPENDED CEILING CARRIER SYSTEMES



## T24 TAŞIYICI SİSTEMELERİ

### T24 CARRIER SYSTEMS

T24 Taşıyıcı sistemleri 30x30 - 30x60 - 60x60 ve 60 x 120 cm ölçülerinde plakalar ile yapılan asma tavan uygulamalarında kullanılan fonksiyonel , pratik ve ekonomik bir sistemdir. Bu sistem ile cam yünü, taş yünü, ahşap yünü, metal, vinil kaplı alçı plaka vb. bir çok asma tavan plakası ile uygulama yapılabilir. Modüler yapısı sayesinde aydınlatma ,havalandırma , yangın sistemleri vb. uygulamalar için elverişlidir. Standart Ral 9016 beyaz boyalı ürünlerin yanında istediğiniz renklerde imal edilebilen T24 ürünlerimiz, sıcak daldırma galvanizli çelikten üretilmiş olup korozyona dirençlidir. Özel geliştirilmiş kilitleme sistemi ile kolay monte ve demonte edilebilir. Dönme ve sehim gibi problemler yaşanmaz. Ana taşıyıcılar üzerinde bulunan yangın yırtıkları sayesinde yüksek ısıda genleşen yapısı ile muhtemel bir yangında sistemin çökmesini engeller

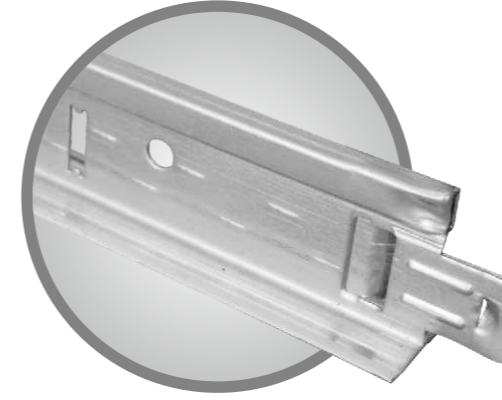
Suspended ceilings systems made of 30x30 30x60 60x60 and 60x120cm dimensions can be applied in functional, practical and economic terms with T24 Carrier Systems. With this system, glasswool, rockwool, woodwool, metal, vinyl coated gypsum board, pvc board etc. can be applied with many suspended ceiling plates. Modular structure design of T24 Carrier System is suitable for applications of lighting, ventilation, fire systems etc. T24 products can be produced in any color you want beside Standard Ral 9016 white color. All products are corrosion resistant with hot-dip galvanized steel. Easy to assemble and disassemble with specially developed locking system, no problems such as rotation and deflection. Fire tears on the main carriers prevents the system from collapsing in a possible fire due to its expanding structure at high temperature.

360 cm Ana Taşıyıcı (Main Tee)	30-60-120 cm Tali Taşıyıcı (Cross Tee)	Çevre Profilleri Wall Angle Profiles L Çevre (Type)

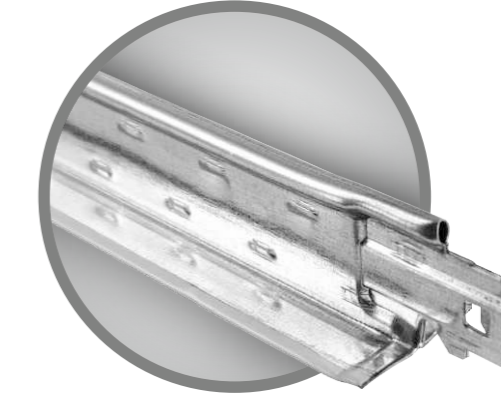
## T24 TAŞIYICI SİSTEMELERİ

### T24 CARRIER SYSTEMS

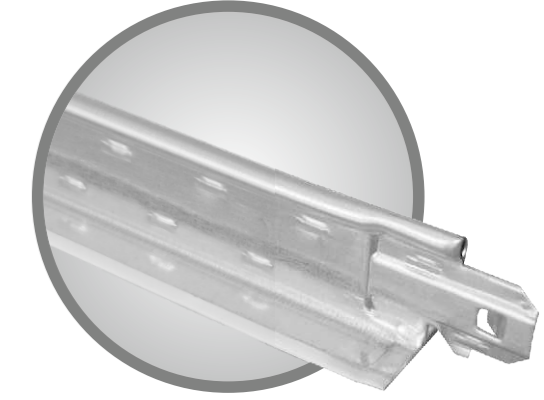
T24 TAŞIYICI SİSTEMLER   T24 CARRIER SYSTEMS	3600 ANA TAŞIYICI (Main Tee)	1200 TALİ TAŞIYICI (Cross Tee)	600 TALİ TAŞIYICI (Cross Tee)	L Çevre Profil (L Wall Angle)
ADET / PAKET - PCS/PACK	25	50	75	50
MT/PAKET - MT/PACKAGE	90 mt	60 mt	45 mt	150 mt
UZUNLUK - LENGTH	3600 mm	1200 mm	600 mm	3000 mm



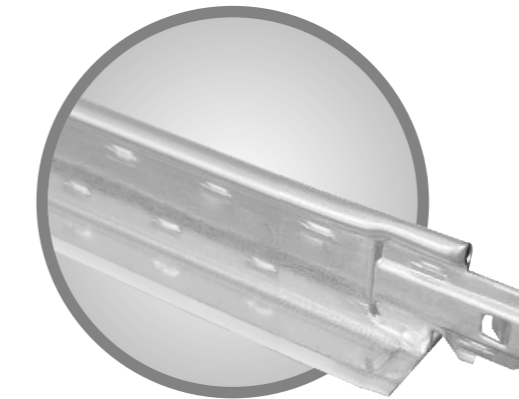
**T24 360 cm Ana Taşıyıcı**  
T24 360 cm Main Tee



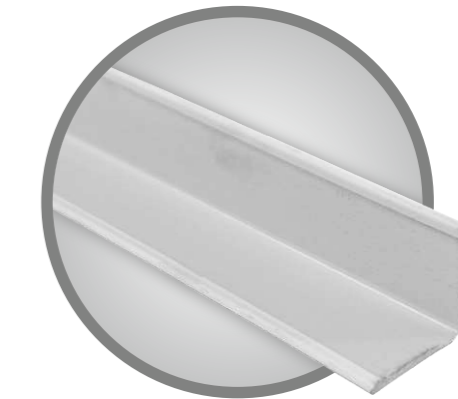
**T24 120 cm Tali Taşıyıcı**  
T24 120 cm Cross Tee



**T24 60 cm Tali Taşıyıcı**  
T24 60 cm Cross Tee



**T24 30 cm Tali Taşıyıcı**  
T24 30 cm Cross Tee



**T24 L Çevre Profili**  
T24 L Wall Angle

## ASMA TAVAN TAŞIYIÇI SİSTEMLERİ

### SUSPENDED CEILING SUPPORT SYSTEMES



## CLIP-IN TAŞIYICI SİSTEMELERİ

### CLIP-IN CARRIER SYSTEMS

Clip-in (Gizli Taşıyıcı) asma tavan sistemleri boyalı alüminyum veya boyalı galvanizli olarak imal edilmiş 30x30cm veya 60x60cm plakaların üçgen kesitli omega taşıyıcı profillere alttan monte edilmesi ile oluşturulur. Clip-in asma tavan sistemlerinde taşıyıcı karkas görünmez. Diğer sistemlere göre daha sade ve estetik bir görünüm elde edilir. Modüler yapısı sayesinde aydınlatma, havalandırma, yangın sistemleri vb. uygulamalar için elverişlidir.

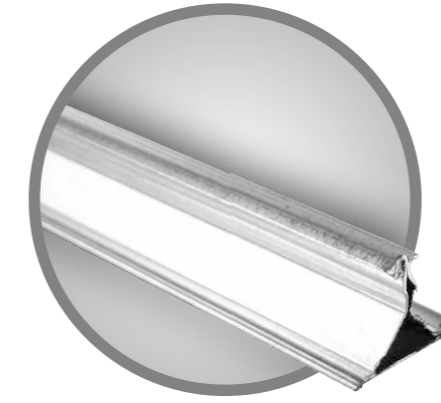
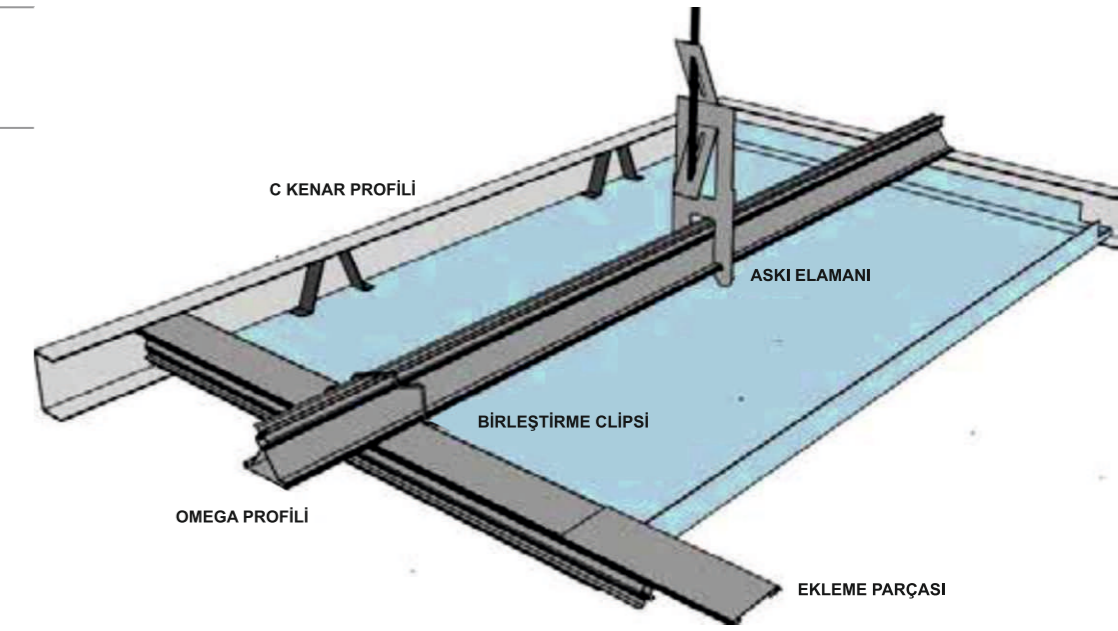
Clip-in suspended ceiling systems are made of bottom mounted prepainted aluminum or prepainted galvanized 30x30cm or 60x60cm plates in triangular omega carrier profiles. At clip-in suspended ceiling systems the carrier profiles are invisible. More simple and aesthetic appearance is obtained compared to other systems. Modular structure design of Clip-in Carrier System is suitable for applications of lighting, ventilation, fire systems etc.

Omega Taşıyıcı (Carrier)	Kenar C Profili (C Profile)	Z Tipi Çevre Profili (Z Type Environment Profile)

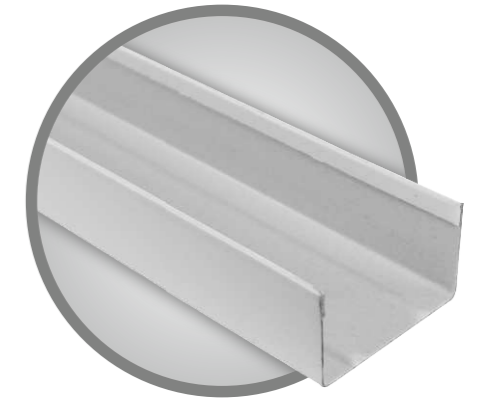
## CLIP-IN TAŞIYICI SİSTEMELERİ

### CLIP-IN CARRIER SYSTEMS

CLIP-IN TAŞIYICI SİSTEMLER   CLIP-IN CARRIER SYSTEMS			
	CLIP-IN OMEGA	3000 CLIP-IN C	Z Tipi Çevre Profili (Z Type Corner Profile)
ADET / PAKET - PCS/PACK	24	24	40
MT/PAKET - MT/PACKAGE	72 mt	72 mt	120 mt
UZUNLUK - LENGTH	3000 mm	3000 mm	3000 mm



**Omega Clip-in Taşıyıcı**  
Omega Clipin Carrier

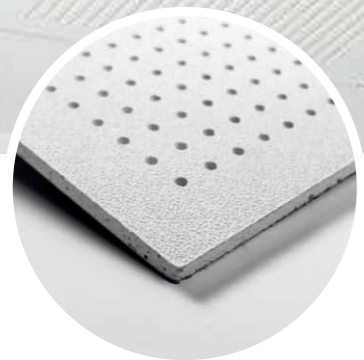


**Clip-in C Çevre Profili**  
Clip-in C Corner Profile



**Z Çevre Profili**  
Z Corner Profile

Alışılmışıkları Unutarak  
Asma Tavan Ürünlerimizdeki  
Farkı Hissedin



**Akustik**  
My Acoustic Tile



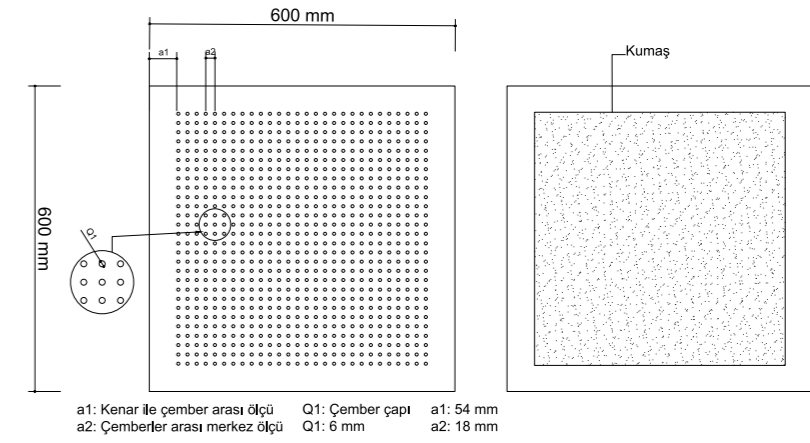
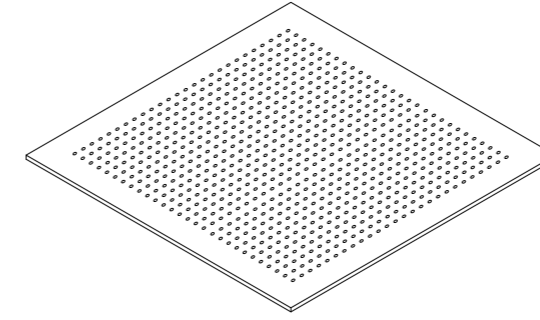
**Akustik**  
My Acoustic Tile

Kullanım Alanları | Usage areas



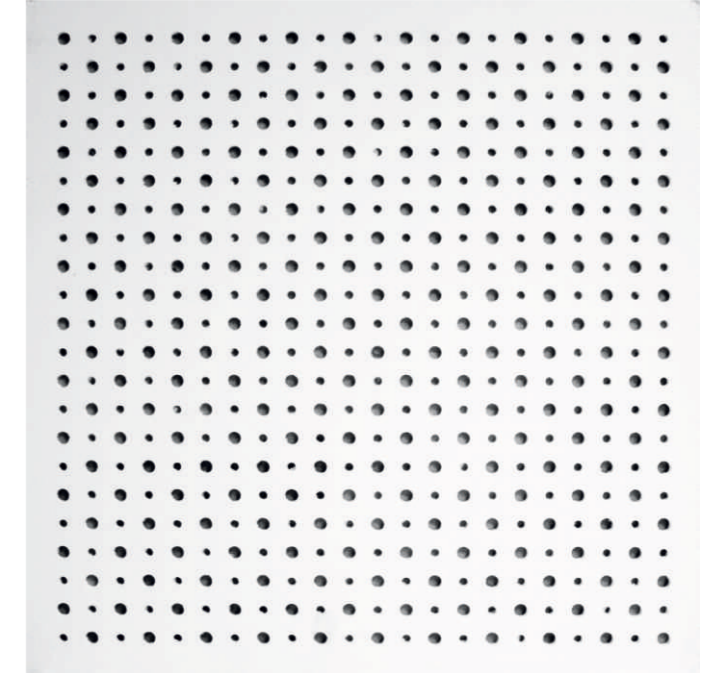
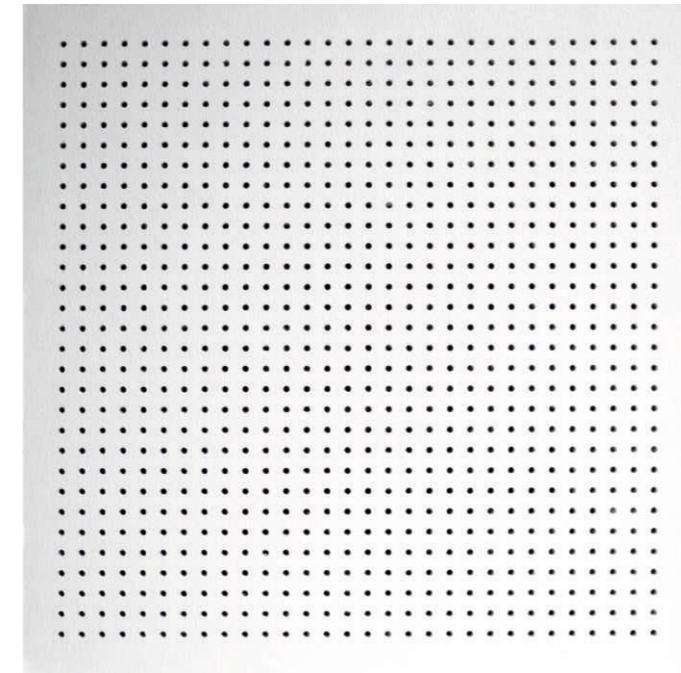
## AKUSTİK ASMA TAVAN SİSTEMLERİ

### ACOUSTIC CEILING SUSPENDING SYSTEMS



Beyaz ve akustik, akustik tasarımı perforasyonlu alçı levhalar isteğe bağlı olarak kenar bordürlü veya full perforasyonlu olarak üretilir. Kenar bordürlü levhalar kenar pahlı levha olarak üretilebilir. Perforasyon alçı levhalar arka yüzlerinde akustik özelliği artırmak için standart olarak camtülü uygulanmaktadır.

White and acoustic, acoustic-designed perforated gypsum board, by the request can be produced like edge bordered or full perforated. The edge bordered plates also can be produced like beveled edge gypsum board. To improve the acoustic properties of backsides of perforation gypsum boards as Standard fiberglass is applied.



## VİNİL KAPLI ALÇI LEVHA

### VINYL COATED GYPSUM BOARD

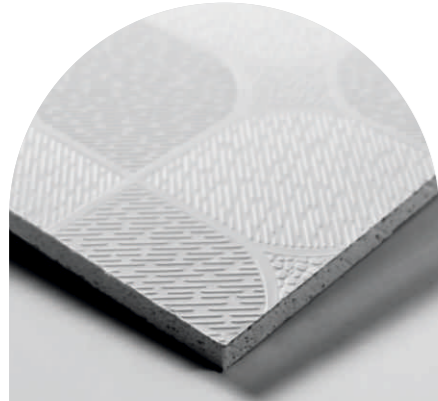


Vinil kaplı düz desenli alçı plakaların, ön yüzeyi PVC, arka yüzeyi folyo kaplamayla üretilmektedir. Uzun ömürlü, ekonomik olması, kolay temizlenebilirliği ile kolay sökülüp takılabilme özellikleriyle piyasaya üstün kalite ile sunulmaktadır.

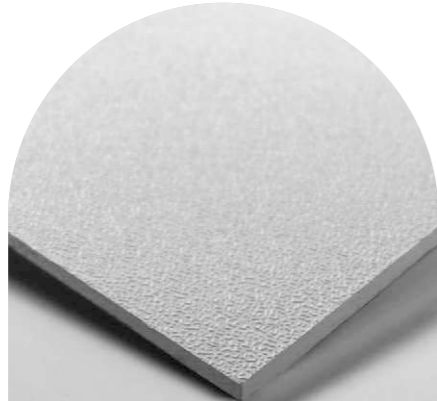
Vinil kaplı dünya desenli alçı plakalar, ön yüzeyi PVC, arka yüzeyi folyo kaplamayla üretilen alçı plakalarda, uzun ömürlü, ekonomik olması, kolay temizlenebilirliği ile kolay sökülüp takılabilme özellikleriyle piyasaya üstün kalite ile sunulmaktadır.

Vinyl coated gypsum board FLAT PATTERN the front surface covered with PVC, the backside covered with foil gypsum boards are presented in the market with superior quality and several specifications: durable, economical, easy clean ability, also easily removing and fitting ability.

Vinyl coated gypsum board EARTH PATTERN the front surface covered with PVC, the backside covered with foil gypsum boards are presented in the market with superior quality and several specifications: durable, economical, easy clean ability, also easily removing and fitting ability.



**Dünya Desenli**  
Tile World Pattern



**Düz Beyaz**  
Plain White



## PLASTİK PVC ASMA TAVAN SİSTEMLERİ

### PLASTIC PVC SUSPENDED CEILING SYSTEM

PVC Asma Tavan Sistemleri, bir çok renk ve desen seçeneği ile asma tavanlara kattığı estetik ile mekanı zenginleştirir. Mantar üremesine izin vermez. Hijyen sağlar suya, neme karşı duyarlılığı sebebi ile ıslak hacimlerin tercihleri arasında yer almaktadır.

PVC Suspended Ceiling Systems enrich the space with the aesthetics it adds to suspended ceilings with many color and pattern options. It does not allow the reproduction of fungi. It provides hygiene and is among the preferences of wet areas due to its sensitivity to water and humidity.



**Kullanım alanları: WC, lavabo, banyo, okul, yurt binaları**  
**Usage areas: WC, sink, bathroom, school, dormitory buildings**



Askı teli  
Hanger Wire

\* 3 metreye kadar istenilen uzunlukta askı teli üretimi yapılmaktadır  
\* Hanger wire is produced in desired length up to 3 meters.

Çiftli Yay  
Double SpringÇelik dübel (L pabuçlu)  
Steel AnchorClip-In Birleştirme Klipsi  
Clip-in ClipsClip-in Ekleme Parçası  
Clip-in Main Tee ConnectorClip-in Baskı Takozu  
Clip-in Pressing SpringClip-in Askı Maşası  
Clip-in Quick FixingTAŞYÜNÜ ASMA TAVAN  
MINERAL FIBER SUSPENDED CEILING

Taşyünü tavan; bazal taşın öğütülüp toz haline getirilerek, çeşitli kimyasal maddeler ve geri dönüşümlü çöp maddelerin bileşiminden oluşur. İmalat % 54 oranında bazal taşı % 56 kimyasal karışımlar ve % 10 geri dönüşümlü çöp malzemelerinin 5000 °C de erimiş hale getirilerek kalıplara dökülüp preslenmesiyle elde edilir.

Yüzey yapısı sayesinde üst düzey akustik performans elde edilir, gürültüyü azaltır ve odadan odaya ses yalıtımı artırır.

Hijyenik, İnsan sağlığına uygun, asbest içermeyen değerler ve teknik işlemler bütün panellerimiz için geçerlidir. Uluslararası TÜV belgesi, ISO 9031 ve ISO 9032 belgeli olarak dünya standartlarında imal edilmedi.

% 70-% 95-% 100 BAĞIL NEME DAYANIKLIDIR.

Mineral Fiber Ceiling; consist from combination of basal stone which is grinded into the powder, various Chemicals and recyclable garbage. Production on mineral fiber obtained by pressing the 54% basal stone, 56% various Chemicals and 10% recyclable garbage which become molten in 5000 °C.

Thanks to its surface structure, high acoustic performance is achieved, reducing noise and increasing sound insulation from room to room.

Hygienic, suitable for human health, asbestos-free value and technical procedures are valid for the whole panel. The production realized under the world standards, International TUV certification, ISO 9301 and ISO 9032.

Resistant to 70%-95%-100% relative humidity.

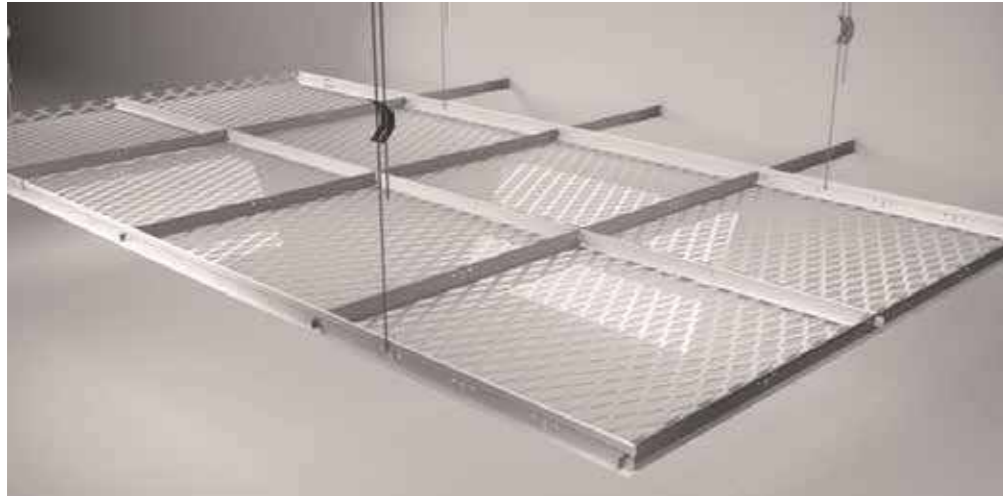
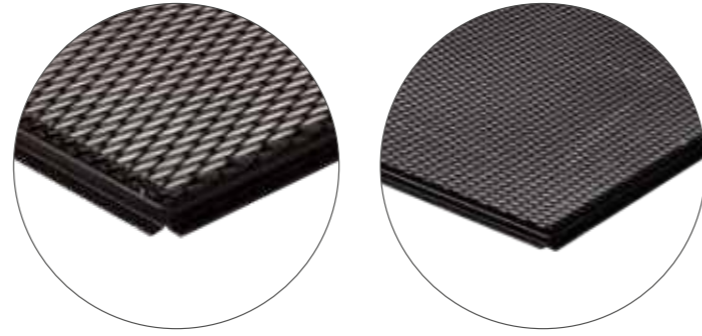
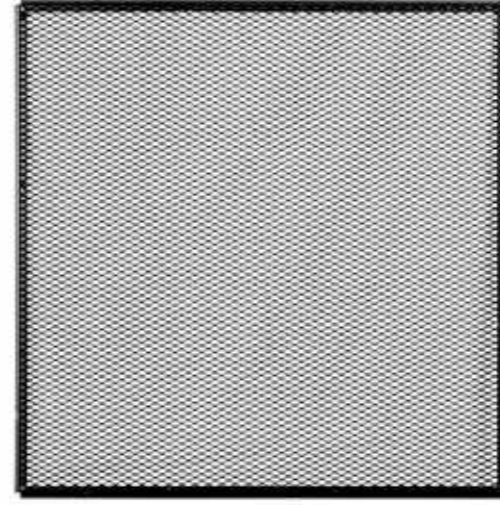


## MESH ASMA TAVAN

### MESH SUSPENDED CEILING

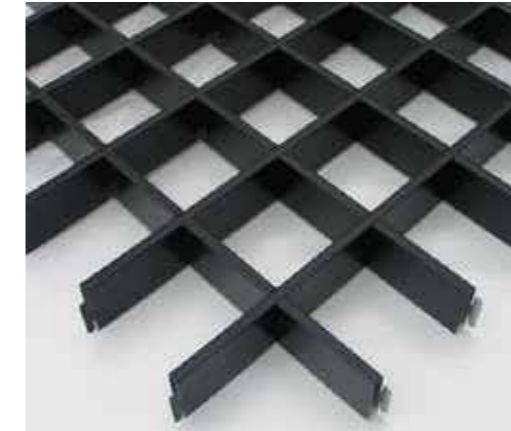
Geniřletilmiř metal asma tavanlar, aık yzeyi ve transparan grnts sayesinde ıřıklandırma ve hava sirklasyonu aısından alana deęer katan bir tavan elemanı olmaktadır. Yarıgeirgen yzey ile asma tavan bořluęunda bulunan elektrik mekanik tesisat elemanlarına bir rt vazifesi grmektedir. Metalin istenildięi gibi eęilip bklebilen yapısı ile tasarımcılara sınırsız olanaklar saęlamaktadır. Sadece asma tavan elemanı olarak deęil cephe tasanlarının da nemli bir unsuru olmaktadır. Farklı mesh lleri ile birbirinden farklı grnt elde edebilmektedir. Mimari m eshler gele ekte bina ii ve dıřı tasanlarda nde gelen tercihi erden biri olacaktır.

Expanded metal suspended ceiling, helps for lighting and air circulation of the area by the open surface and transparent display. A semi-permeable surface of the ceiling hides the electric mechanical installation elements in the space like blanket. If necessary, the metal structure can be bent and twisted that provides unlimited possibilities for designers. Not only for suspended ceilings, but also it is an important element of front design of buildings. With the different mesh sizes, the different types and designs can be obtained. Architectural mesh will be chosen as one of the leading interior and exterior design of the building in the near future.



## PETEK ASMA TAVAN SİSTEMLERİ

### OPEN CELL SUSPENDED CEILING SYSTEMS

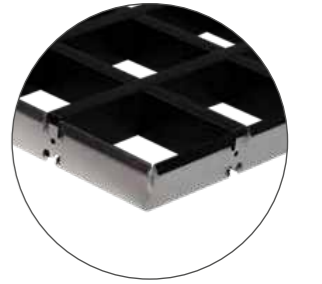
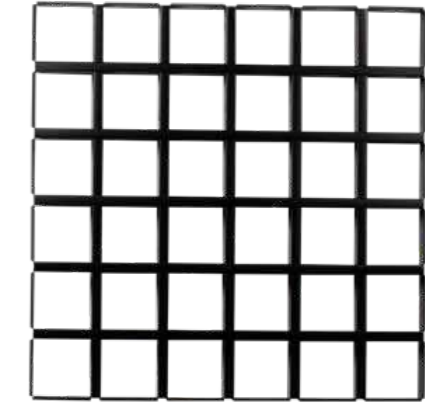


T15 oturmalı sistem petek asma tavan sistemleri; aık tip hcre formunda, 15 mm taban eni ve 40 mm ykseklilięinde U profillerden oluřan alminyum opencell (hcre) tavan sistemidir. Kare formda farklı ebatlardaki hcre boyutlarıyla, tasarımcılara ve mimarlara geniř bir tasarım olanaęı sunmaktadır.

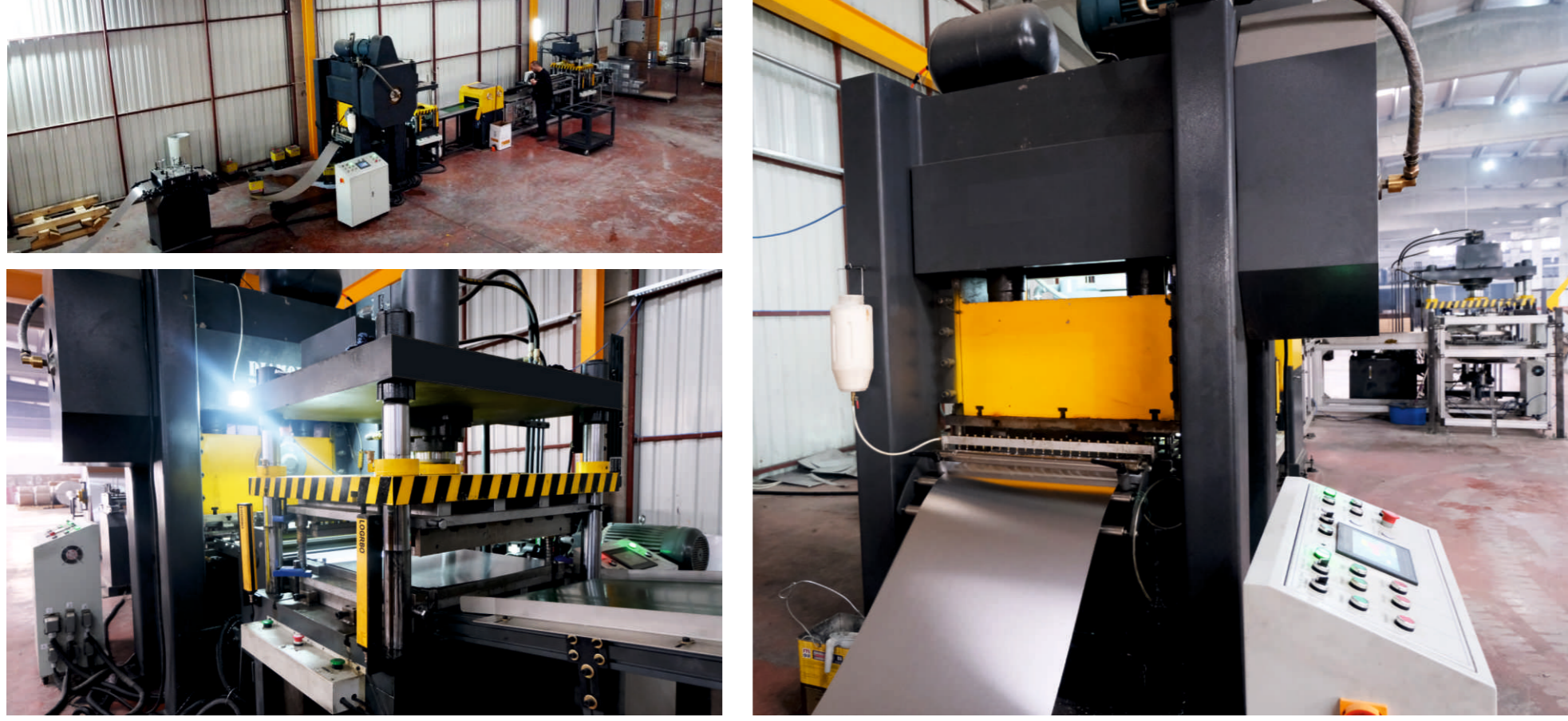
T15 ve T24 tařıyıcı sistemle birlikte kullanılmak zere tasarlanmıř bu sistem, tavanda tařıyıcıyı gizleyen kesintisiz bir tavan grnts saęlamaktadır.

T15 petek tavan malzemeleri, sevkiyat ve paketlemeyi kolaylařtırmak amacını ile demonte (rlmemiř) olarak sevk edilir. İsteęe baęlı olarak da, monte edilmiř (rlmř) olarak sevk edilebilmektedir.

T15 seated system open cell suspended ceiling systems; open type in cell form, 15 mm base width and 40 mm height Aluminum opencell ceiling consisting of U profiles system. With cell sizes of different sizes in square form, a wide range of design opportunities for designers and architect soffers. To be used with T15 and T24 carrier system This designed system is a seamless system that hides the carrier on the ceiling. It provides a ceiling view. T15 open cell ceiling materials, shipping and packaging It is shipped as disassembled (not knitted) in order to facilitate its done. Optionally, also as assembled (knitted) can be shipped.



Full Otomatik Alüminyum Panel Üretim Hattı. - Fully Automatic Aluminum Panel Production Line.



Full Otomatik Alüminyum Panel Boya Hattı. - Full Automatic Aluminum Panel Paint Line.



T 24 Taşıyıcı Profil Üretim Hattı - T 24 Carrier Profile Production Line



Clp-in Taşıyıcı Sistemleri Üretim Hattı - Clp-in Carrier Systems Production Line



BİRİM M <sup>2</sup> SARFIYAT ANALİZİ (UNIT M <sup>2</sup> CONSUMPTION ANALYSIS)				
Ürün Product	Plaka Karolaj Ölçüsü Plate Tile Size			
	60x60 cm	30x30 cm	30x60 cm	30x120 cm
T24 360 cm Ana Taşıyıcı T24 360 cm Main Tee	0,83 mt	0,83 mt	0,83 mt	0,83 mt
T24 120 cm Tali Taşıyıcı T24 120 cm Cross Tee	1,67 mt	3,32 mt	3,32 mt	1,67 mt
T24 60 cm Tali Taşıyıcı T24 60 cm Cross Tee	0,83 mt	-	-	-
T24 30 cm Tali Taşıyıcı T24 30 cm Cross Tee	-	2,50 mt	0,83 mt	-
T24 Çevre Profili (L-Z) T24 Wall Angle Profil (L-Z)	0,50 mt	0,70 mt	0,50 mt	0,50 mt
Askı Teli Hanger Wire	0,70 pcs	0,70 pcs	0,70 pcs	0,70 pcs
Çiftli Yay Double Spring	0,70 pcs	0,70 pcs	0,70 pcs	0,70 pcs
Çelik Dübel Steel Anchor	0,70 pcs	0,70 pcs	0,70 pcs	0,70 pcs

\* İlgili analizler 60x60 - 30x60 - 60x120cm uygulamalar için 66m<sup>2</sup>, 30x30cm uygulama için ölçülerde odalar gözönünde bulundurularak hazırlanmıştır. Farklı şekil ve metrajlar için taşıyıcı profil ve çevre profili sarfiyatları farklılık gösterebilir.

\* Related analyzes 66m<sup>2</sup> for 60x60 - 30x60 - 60x120cm applications. Considering the rooms in dimensions for 30x30cm application has been prepared. Consumptions of carrier profile and perimeter profile may differ for different shapes and quantities.

BİRİM M <sup>2</sup> SARFIYAT ANALİZİ (UNIT M <sup>2</sup> CONSUMPTION ANALYSIS)		
Ürün Product	Plaka Karolaj Ölçüsü Plate Tile Size	
	60x60 cm	30x30 cm
Omega Taşıyıcı Omega Carrier	2,50 mt 2,50 mt	4,00 mt 4,00 mt
Kenar C Profili C Profile	0,50 mt 0,50 mt	0,70 mt 0,70 mt
Clip-in Ekleme Profile Connector	0,50 ad 0,50 pcs	0,70 ad 0,70 pcs
Birleşim Klipsi Clip-in Clips	1,50 ad 1,50 pcs	2,00 ad 2,00 pcs
Askı Maşası Fixing Spring	0,70 ad 0,70 pcs	0,70 ad 0,70 pcs
Baskı Takoza Pressing Spring	1,00 ad 1,00 pcs	2,00 ad 2,00 pcs
Askı Teli Hanger Wire	0,70 ad 0,70 pcs	0,70 ad 0,70 pcs
Çelik Dübel Steel Anchor	0,70 ad 0,70 pcs	0,70 ad 0,70 pcs

\* İlgili analizler 60x60 - 30x60 - 60x120cm uygulamalar için 66m<sup>2</sup>, 30x30cm uygulama için 33m<sup>2</sup> ölçülerde odalar gözönünde bulundurularak hazırlanmıştır. Farklı şekil ve metrajlar için taşıyıcı profil ve çevre profili sarfiyatları farklılık gösterebilir.

\* Related analyzes 66m<sup>2</sup> for 60x60 - 30x60 - 60x120cm applications. For 30x30cm application, 33m<sup>2</sup> rooms are taken into consideration. prepared with. Consumptions of carrier profile and perimeter profile may differ for different shapes and quantities.

Ürün Product	Paket Miktarları Package Quantity	
T24 360 cm Ana Taşıyıcı T24 360 cm Main Tee	25 ad/pk 25 pcs/pack	90 mt/pk 90 mt/pack
T24 120 cm Tali taşıyıcı T24 120 cm Cross Tee	50 ad/pk 50 pcs/pack	60 mt/pk 60 mt/pack
T24 60 cm Tali taşıyıcı T24 60 cm Cross Tee	75 ad/pk 75 pcs/pack	45 mt/pk 45 mt/pack
T24 30 cm Tali taşıyıcı T24 30 cm Cross Tee	75 ad/pk 75 pcs/pack	22,5 mt/pk 22,5 mt/pack
T24 L Çevre Profili T24 L Profile	50 ad/pk 50 pcs/pack	150 mt/pk 150 mt/pack
T24 Z Çevre Profili T24 Z Profile	40 ad/pk 40 pcs/pack	120 mt/pk 120 mt/pack
Askı Teli Hanger Wire	100 ad/pk 100 pcs/pack	
Çiftli Yay Double Spring	1000 ad/pk 1000 pcs/pack	
Çelik Dübel Steel Anchor	1000 ad/pk 1000 pcs/pack	

Ürün Product	Paket Miktarları Package Quantity	
Omega taşıyıcı Omega Carrier	24 ad/pk 24 pcs/pack	72 mt/pk 72 mt/pack
Kenar C Profili C Profile	24 ad/pk 24 pcs/pack	72 mt/pk 72 mt/pack
Clip-in Ekleme Profile Connector	500 ad/pk 500 pcs/pack	
Birleşim Klipsi Clip-in Clips	1000 ad/pk 1000 pcs/pack	
Askı Makası Fixing Spring	500 ad/pk 500 pcs/pack	
Baskı Takoza Pressing Spring	1000 ad/pk 1000 pcs/pack	
Askı Teli Hanger Wire	100 ad/pk 100 pcs/pack	
Çelik Dübel Steel Anchor	1000 ad/pk 1000 pcs/pack	

Alışılmışıkları Unutarak  
Asma Tavan Ürünlerimizdeki  
**Farkı Hissedin**